

Объект: Ридан / 400 кВт

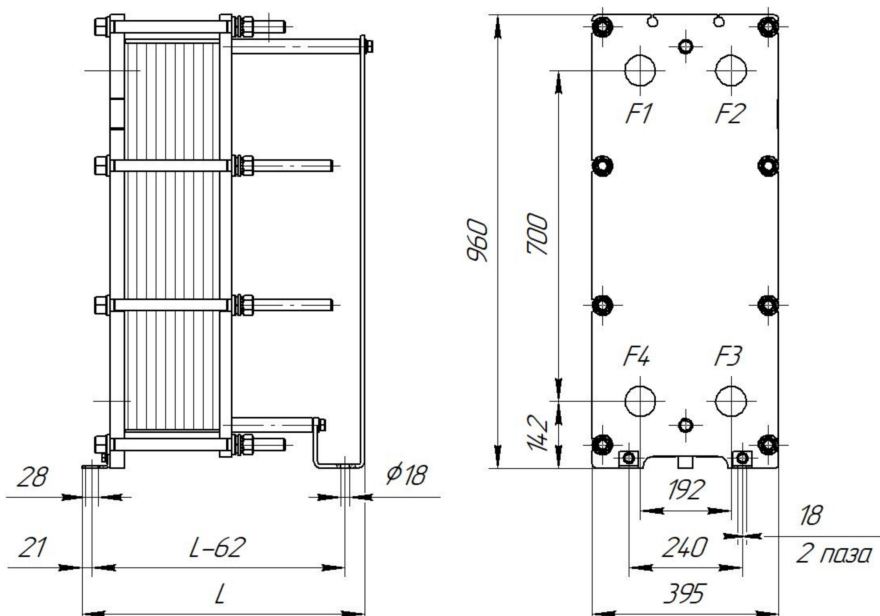
Расчет №: w102146362 (к ОЛ №01135882)

Тип НН№19

Дата: 30.01.2024

www.ridan.ru/nn-19

Контур Среда	Горячая сторона	Холодная сторона
	Вода	Вода
Расход, т/ч	11,5	5,74
Температура на входе, °C	70	5
Температура на выходе, °C	40	65
Потери давления, м.вод.ст.	1,69	0,45
Скорость в порту, м/с	0,98	0,48
Скорость в каналах, м/с	0,44	0,22
Тепловая нагрузка, ккал/ч	344000	
Запас площади поверхности, %	10	
Коеф. теплопередачи, ккал / (м2 ч °C)	3826	
Эффективная площадь, м2	5,832	
Число пластин, компоновка пластин	29-TMTL50	
Внутренний объем, л	8,4	8,4



Толщина, материал пластин:	0,5 мм AISI316L
Материал прокладок:	EPDM
Расчетное/пробное давление, кгс/см2:	16\22
Расчетная температура, °C:	150
Масса нетто:	231,43 кг.
Внутренний объем:	16,8 л
Длина, L:	398 мм.
Максимальное кол-во пластин:	35

	Описание	Соединения	Ответные фланцы	Межфланцевые прокладки	Покрытие портов
F1	Вход горячей среды	Соединение фланцевое Ду65, Ру16 ГОСТ 33259-2015			
F2	Выход холодной среды	Соединение фланцевое Ду65, Ру16 ГОСТ 33259-2015			
F3	Вход холодной среды	Соединение фланцевое Ду65, Ру16 ГОСТ 33259-2015			
F4	Выход горячей среды	Соединение фланцевое Ду65, Ру16 ГОСТ 33259-2015			

Тепловая изоляция, запасные части и дополнительное оборудование (заказываются отдельно от теплообменника по указанным кодам)

№	Наименование	Код позиции	Кол-во
1	Тепловая изоляция на тепло, №19, рама 2	089N4176	1

ПОСТАВЩИК:

/
МП